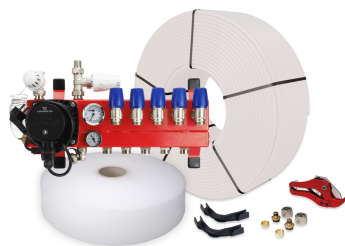


10 Groeps Set



Product details

Vloerverwarming set bestaat uit;

1 x stalen front stadswarmte-verdeler, 10 groepen

- gemaakt van 3mm dik koper materiaal met een sterke poedercoating
- terugslagklep en een temperatuur-retourbegrenzer (RTL-kraan in de retour)
- zeer stille energiezuinige Grundfos ALPHA1 pomp
- dubbel instelbare groepsafsluiters met M30-draad (waarop actuators geplaatst kunnen worden)
- primaire aansluiting 3/4"
- groepsaansluitingen 3/4" euroconus

10 x 2 euroconus 16mm aansluitkoppelingen

10 x PE-RT-verwarmingsbuis, 16mm / 100 meter

3 x randisolatie, 5mm / rol 25 meter

20 x 90° bochtondersteuning



BUIS CALIBRATOR



HEAVY DUTY BUISKNIPPER

Vloeroppervlaktes

Deze set is geschikt voor de volgende vloeroppervlaktes;

- tot maximaal 100m² hoofdverwarming, 100mm buisafstand
- tot maximaal 150m² bijverwarming, 150mm buisafstand

Indien gewenst kunnen grotere oppervlaktes (bij)verwarmd worden door een grotere buisafstand aan te houden.

Set-inhoud naar wens aanpassen

Kunststof, professional stadswarmte-verdeler

Wanneer u de set wilt bestellen met een kunststof stadswarmte-verdeler met flowmeters, dan kunt u tegen een meerprijs de set-inhoud aanpassen bij "pas product naar wens aan".

Aansluitkoppelingen en vloerverwarmingsbuis

De 5-laags PE-RT buis van 16mm uit de set is tegen een meerprijs aan te passen naar een 5-laags PERT-AL-PERT buis met aluminium tussenlaag of tegen een minderprijs naar 5-laags PE-RT buis van 14mm. Wanneer u hiervoor kiest dan wordt de meerprijs hierbij automatisch verrekend. Mocht u de set willen bestellen met een buis van 14mm, vergeet dan niet om ook de aansluitkoppelingen aan te passen.

Technische details

Artikelnummer: SET10STD

Beschikbare 10-groeps stadswarmte-verdeler

Verdeler-appendages;

- primaire aansluiting 3/4"

- groepsaansluitingen 3/4" euroconus
- voorzien van thermostaatknop met capillaire voeler
- maximaalbeveiliging geïntegreerd in het aansluitsnoer van de pomp
- geïntegreerde thermostatische groepsafsluiters (waarop actuators geplaatst kunnen worden)
- terugslagklep en een temperatuur-retourbegrenzer (RTL-kraan in de retour)

Stalen Front Stadswarmte-Verdeler



- gemaakt van 3mm dik staal met poedercoating
- zeer stille energiezuinige Grundfos ALPHA1 pomp
- handmatige ontluchting

Lengte (mm)
Hoogte (mm)
Diepte (mm) 765
240
210

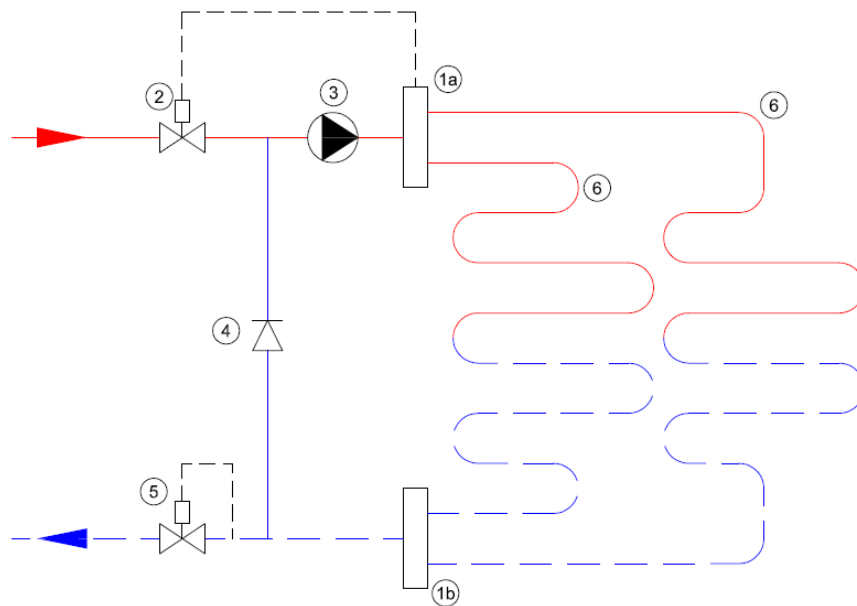
Professional Kunststof Stadswarmte-Verdeler



- gemaakt van door glasvezel versterkte polyamide
- zeer stille energiezuinige Grundfos ALPHA1 pomp
- handmatige ontluchting

Lengte (mm)
Hoogte (mm)
Diepte (mm) 890
180
180

Principeschema



- 1a. Aanvoer verdeler
- 1b. Retour verdeler
- 2. Thermostatisch ventiel
- 3. Circulatiepomp
- 4. Terugslagklep
- 5. RTL-ventiel
- 6. Vloerverwarmingsgroepen