

### Product details

#### Vloerverwarming set bestaat uit;

##### 1 x stalen front stadswarmte-verdeler, 5 groeps

- gemaakt van een met glasvezel versterkte polyamide
- terugslagklep en een temperatuur-retourbegrenzer (RTL-kraan in de retour)
- zeer stille energiezuinige Grundfos ALPHA1 pomp
- dubbel instelbare groepsafsluiters met M30-draad (waarop actuators geplaatst kunnen worden)
- primaire aansluiting 1/2"
- groepsaansluitingen 3/4" euroconus

##### 5 x 2 euroconus aansluitkoppelingen

##### 5 x PE-RT-verwarmingsbuis, 16mm / 100 meter

##### 2 x randisolatie, 5mm / rol 25 meter

##### 10 x 90° bochtondersteuning



BUIS CALIBRATOR



HEAVY DUTY BUISKNIPPER

### Vloeroppervlaktes

Deze set is geschikt voor de volgende vloeroppervlaktes;

- tot maximaal 50m<sup>2</sup> hoofdverwarming, 100mm buisafstand
- tot maximaal 75m<sup>2</sup> bijverwarming, 150mm buisafstand

Indien gewenst kunnen grotere oppervlaktes (bij)verwarmd worden door een grotere buisafstand aan te houden.

### Set-inhoud naar wens aanpassen

#### Kunststof, professional stadswarmte-verdeler

Wanneer u de set wilt bestellen met een kunststof stadswarmte-verdeler met flowmeters, dan kunt u tegen een meerprijs de set-inhoud aanpassen bij "pas product naar wens aan".

#### Aansluitkoppelingen en vloerverwarmingsbuis

De 5-laags PE-RT buis van 16mm uit de set is tegen een meerprijs aan te passen naar een 5-laags PERT-AL-PERT buis met aluminium tussenlaag of tegen een minderprijs naar 5-laags PE-RT buis van 14mm. Wanneer u hiervoor kiest dan wordt de meerprijs hierbij automatisch verrekend. Mocht u de set willen bestellen met een buis van 14mm, vergeet dan niet om ook de aansluitkoppelingen aan te passen.

### Technische details

Artikelnummer: SET05STD

### Beschikbare 5-groeps stadswarmte-verdeler

#### Verdeler-appendages;

- primaire aansluiting 1/2"

- groepsaansluitingen 3/4" euroconus
- voorzien van thermostaatknop met capillaire voeler
- maximaalbeveiliging geïntegreerd in het aansluitsnoer van de pomp
- geïntegreerde thermostatische groepsafsluiters (waarop actuators geplaatst kunnen worden)
- terugslagklep en een temperatuur-retourbegrenzer (RTL-kraan in de retour)

#### Stalen Front Stadswarmte-Verdeler



- gemaakt van 3mm dik staal met poedercoating
- zeer stille energiezuinige Grundfos ALPHA1 pomp
- handmatige ontfluchting

Lengte (mm)  
Hoogte (mm)  
Diepte (mm)            515  
240  
210

---

#### Professional Kunststof Stadswarmte-Verdeler

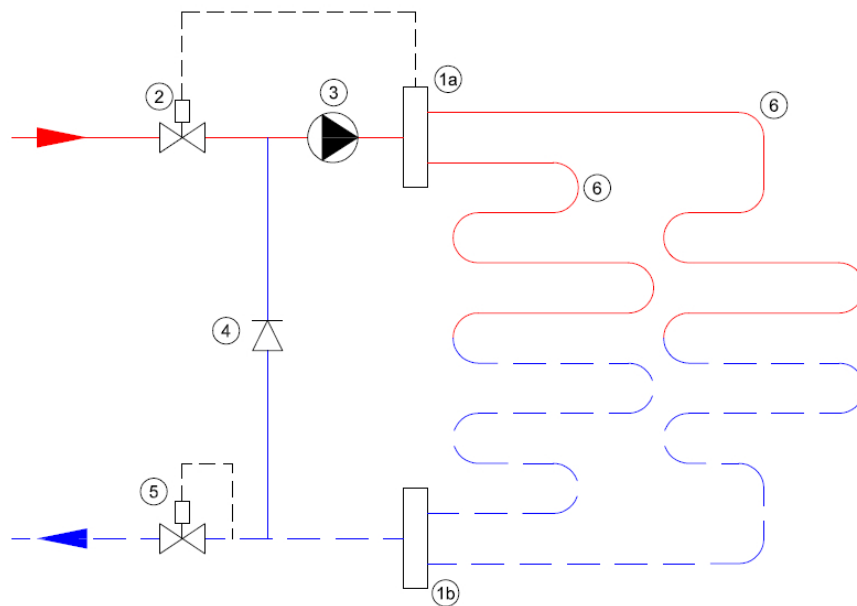


- gemaakt van door glasvezel versterkte polyamide
- zeer stille energiezuinige Grundfos ALPHA1 pomp
- handmatige ontluchting

Lengte (mm)  
Hoogte (mm)  
Diepte (mm)            615  
180  
180

---

### Principeschema



- 1a. Aanvoer verdeler
- 1b. Retour verdeler
- 2. Thermostatisch ventiel
- 3. Circulatiepomp
- 4. Terugslagklep
- 5. RTL-ventiel
- 6. Vloerverwarmingsgroepen