

Product details

Vloerverwarming set bestaat uit;

1 x Open Premium RVS verdeler, 7 groeps;

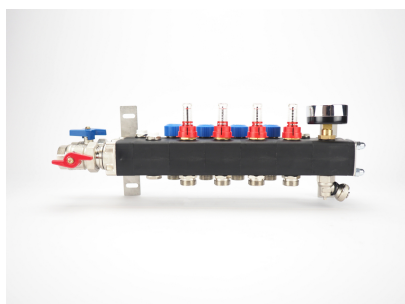
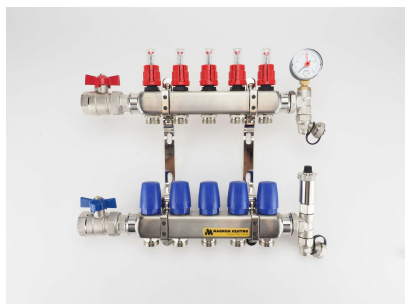
- flow-meters
- afdichtingspluggen compleet met dichtring
- waterafvoer/vulkleppen
- dubbele stalen beugels voor bevestiging
- kogelkraan met vlinderknop

7 x 2 euroconus 16mm aansluitkoppelingen

7 x PE-RT-verwarmingsbuis, 16mm / 100 meter

3 x randisolatie, 5mm / rol 25 meter

14 x 90° bochtondersteuning



Vloeroppervlaktes

Deze set is geschikt voor de volgende vloeroppervlaktes;

- tot maximaal 70m² hoofdverwarming, 100mm buisafstand
- tot maximaal 105m² bijverwarming, 150mm buisafstand

Indien gewenst kunnen grotere oppervlaktes (bij)verwarmd worden door een grotere buisafstand aan te houden.

Set-inhoud naar wens aanpassen

Vloerverwarmingsverdeler

Wanneer u de set wilt bestellen met een open kunststof verdeler die is voorzien van een manometer en automatische ontluchter of een compacte open verdeler die is uitgevoerd in dubbelwandig kunststof dan kunt u tegen een meerprijs de set-inhoud aanpassen bij "pas product naar wens aan".

Houdt u er hierbij wel rekening mee dat niet al deze verdelers uit voorraad geleverd kunnen worden.

Aansluitkoppelingen en vloerverwarmingsbuis

De 5-laags PE-RT buis van 16mm uit de set is tegen een meerprijs aan te passen naar een 5-laags PERT-AL-PERT buis met aluminium tussenlaag of tegen een minderprijs naar 5-laags PE-RT buis van 14mm. Wanneer u hiervoor kiest dan wordt de meerprijs hierbij automatisch verrekend. Mocht u de set willen bestellen met een buis van 14mm, vergeet dan niet om ook de aansluitkoppelingen aan te passen.

Technische details

Artikelnummer: SET07OLT

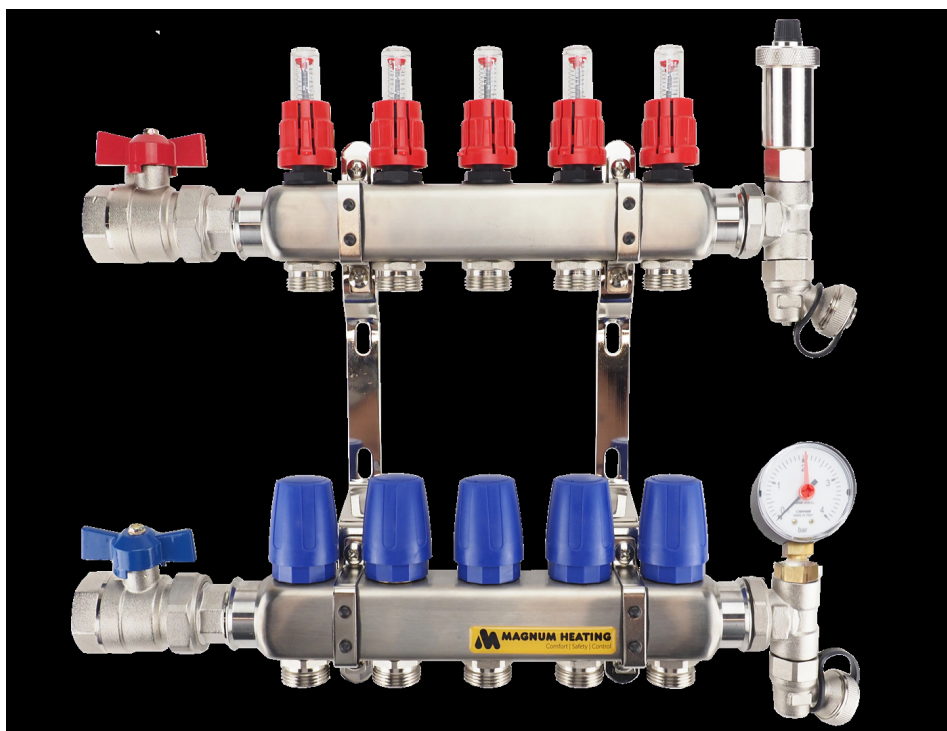
EAN-code: 8717185498561

Beschikbare 7-groeps verdelers

Verdeler-appendages;

- primaire aansluiting 1"
- groepsaansluitingen 3/4" euroconus
- geïntegreerde thermostatische groepsafsluiters (waarop actuators geplaatst kunnen worden)
- inregelbare flow-meters

Open Premium RVS Verdeler



- gemaakt van RVS 4301

- opgebouwd uit losse componenten
- automatische ontluchter

Lengte (mm)
Hoogte (mm)
Diepte (mm) 525
350
85

Open Premium Kunststof Verdeler



- gemaakt van door glasvezel versterkte polyamide
- opgebouwd uit losse componenten
- automatische ontlueters

Lengte (mm)
Hoogte (mm)
Diepte (mm) 540
375
135

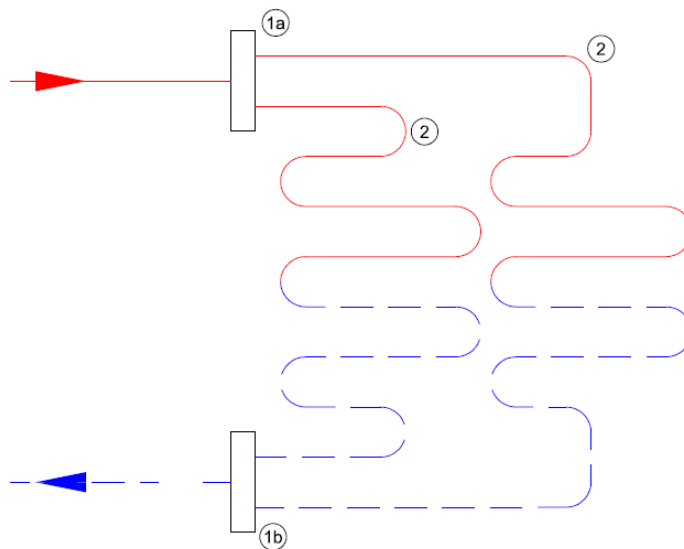
Open Compact Kunststof Verdeler



- gemaakt van door glasvezel versterkte polyamide
- opgebouwd uit losse componenten
- compacte regelunit met handmatige ontluichters

Lengte (mm)
Hoogte (mm)
Diepte (mm) 660
170
135

Principeschema



- 1a.** Aanvoer verdeler
- 1b.** Retour verdeler
- 2.** Verwarmingsgroepen