

Product details

• Geschikte warmtebron



	HT CV-ketel (> 65 °C):	V
X	LT CV-ketel (45 °C ~ 55 °C)	:
	Zonneboiler (met buffervat)	:
X	LT CV-ketel (:
X		
	Pelletkachel	X
	Hybride warmtepomp :	X
	Stad- / blokverwarming	:
X	Warmtepomp	:
X		

- Gemaakt van een met glasvezel versterkte polyamide
- Uitgerust met zeer stille energiezuinige Grundfos ALPHA1-pomp (hydraulisch neutraal)
- Inregelbare flowmeters
- Mengverdeler voor hoogtemperatuursystemen met een aanvoertemperatuur vanaf 65°C

De kunststof professional verdeler is modulair opgebouwd en voorzien van een energiezuinige pomp, thermo/manometer, inregelbare flowmeters en geïntegreerde ventielen (waarop actuators geplaatst kunnen worden). Deze verdeler is geschikt voor hoogtemperatuursystemen en is voorzien van een maximaalbeveiliging om te voorkomen dat te heet water de vloer in wordt gelaten. Verder is de verdeler voorzien van inregelbare flowmeters waarmee de doorstroom van water per groep ingeregeld kan worden. Deze kunststof verdeler is standaard uitgerust met een energiezuinige Grundfos ALPHA1 pomp. Deze pomp is hydraulisch neutraal en zal daardoor geen (negatieve) invloed hebben op de pomp van de CV-ketel of andere primaire warmtebron van uw CV-systeem.

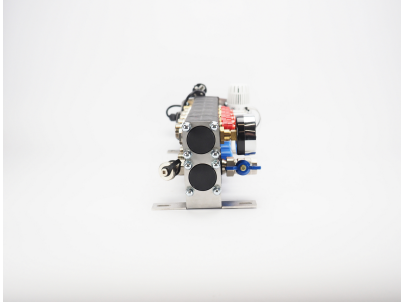
Let op

Euroconus-aansluitkoppelingen zijn niet inbegrepen. Selecteer het juiste aantal (twee per groep) en voeg deze toe aan uw bestelling.

Garantie

Op het casco van de kunststof kokers heeft u een garantie van 10 jaar en op pomp en appendages een garantie van 2 jaar.

Technische details

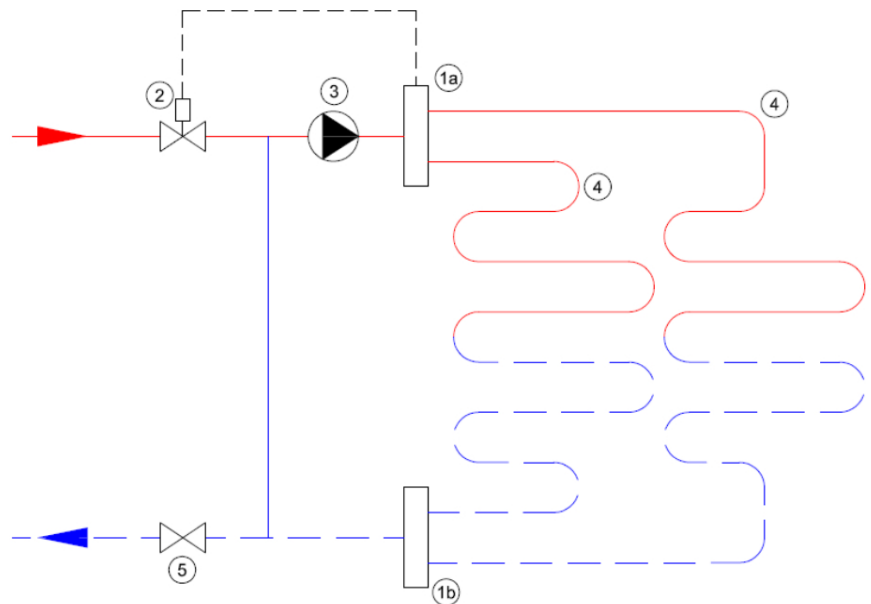


Artikelnummer: W51015

Specificaties

- Hoogwaardige kunststof verdeler met circulatiepomp en flow-meters inbegrepen;
- gemaakt van door glasvezel versterkte polyamide
 - uitgerust met zeer stille energiezuinige Grundfos ALPHA1 pomp
 - geïntegreerde thermostatische groepsafsluiters (waarop actuators geplaatst kunnen worden)
 - inregelbare flowmeters
 - voorzien van thermostaatknop met capilair, thermomanometer, vulkraan en maximaalbeveiliging
 - primaire aansluiting 1/2" (vanaf 8 groepen 3/4")
 - groepsaansluitingen 3/4" euroconus (euroconus-aansluitkoppelingen niet inbegrepen)

Principeschema



- 1a. Aanvoer verdeler
- 1b. Retour verdeler
- 2. Thermostatisch ventiel
- 3. Circulatiepomp
- 4. Verwarmingsgroepen
- 5. Afsluiter

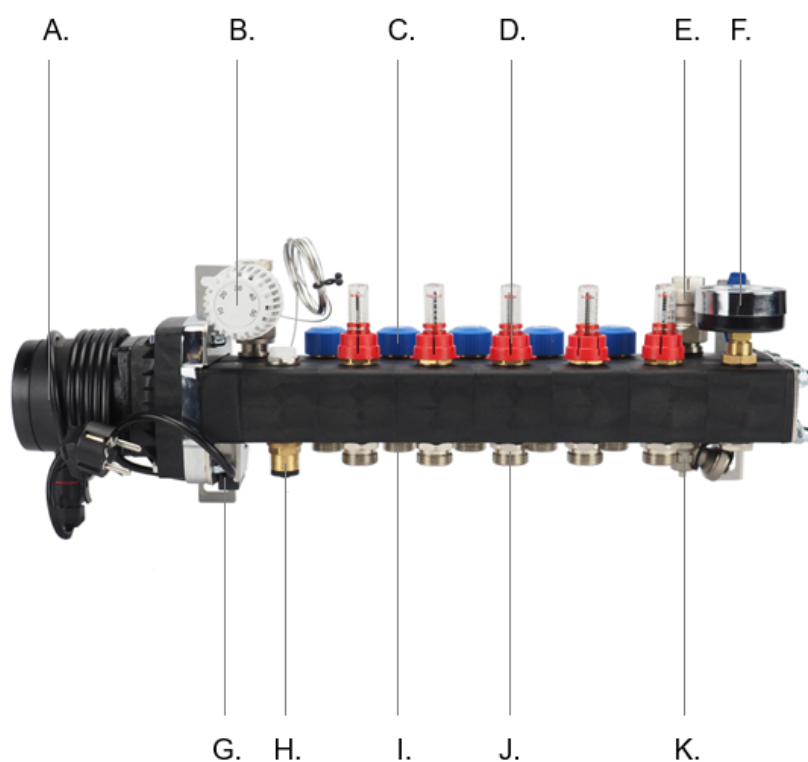
Afmetingen

groepen	lengte (mm)	hoogte (mm)	diepte (mm)
1 groep	395	200	170
2 groepen	450	200	170
3 groepen	505	200	170

4 groepen	560	200	170
5 groepen	615	200	170
6 groepen	670	200	170
7 groepen	725	200	170
8 groepen	780	200	170
9 groepen	835	200	170
10 groepen	890	200	170
11 groepen	945	200	170
12 groepen	990	200	170
13 groepen			
14 groepen			
15 groepen	1050		
1105			
1160	200		
200			
200	170		
170			
170			

Aansluitingen

Aansluitingen*



- A.
- B.
- C.
- D.
- E.
- F.
- G.
- H.
- I.

J.
 K.

=

=
 =
 =
 =
 =
 =
 =
 =
 =

Grundfos ALPHA1-circulatiepomp
 aanvoer met thermostaatknop
 thermostatische afsluiter met M30 draad
 inregelbare flowmeter
 retour met kogelafsluiter
 thermo/manometer waarop de vloertemperatuur kan worden afgelezen
 beveiligingsthermostaat (maximaalbeveiliging in aansluitsnoer pomp)
 dompelbuis (voor de afstandsvoeler van de thermostaatknop)
 retour vloerverwarmingsbuizen (achterkant)
 aanvoer vloerverwarmingsbuizen (voorkant)
 vulnippel

*) Let op ; recente modellen kunnen kleine afwijkingen hebben