

## Product details

- **elektronische AAN/UIT-regeling tot 3.600 W**
- **1 x 16 A potentiaalvrije relais**
- **schakeling op temperatuur en vocht (sensoren los mee te bestellen)**
- **ontwikkeld voor ijs- en sneeuwsmelting in dakgoten of kleine grondoppervlakken**

Een intelligente alles-in-één oplossing voor het smelten van ijs en sneeuw, geschikt voor elke toepassing die gebruik maakt van hydronische of elektrische verwarming. Een optimale werking wordt gegarandeerd door vermogensregeling, waardoor het systeem zowel effectief als economisch is.

MAGNUM heeft de ETR-2 regelaar ontwikkeld voor ijs- en sneeuwsmelting in dakgoten of kleine grondoppervlakken. Met behulp van de temperatuur- en vochtigheidssensoren zorgt de regelaar voor een zuinige regeling van het stroomverbruik bij het ijs- en sneeuwvrij houden van buitenterreinen of daken. De vochtsensor wordt in het oppervlak van de buitenruimte geïnstalleerd of in de dakgoot geplaatst. Zodra vocht wordt gedetecteerd, activeert de ETR-2 controller het sneeuwsmeltsysteem. Zodra de sensor is opgedroogd, gaat de thermostaat onmiddellijk in naloop en blijft het systeem gedurende een gekozen tijd warmte leveren.

## GARANTIE

2 jaar garantie op de elektro-technische werking van de regeling.

## Technische details

Artikelnummer: 900056  
EAN-code: 8717185497366

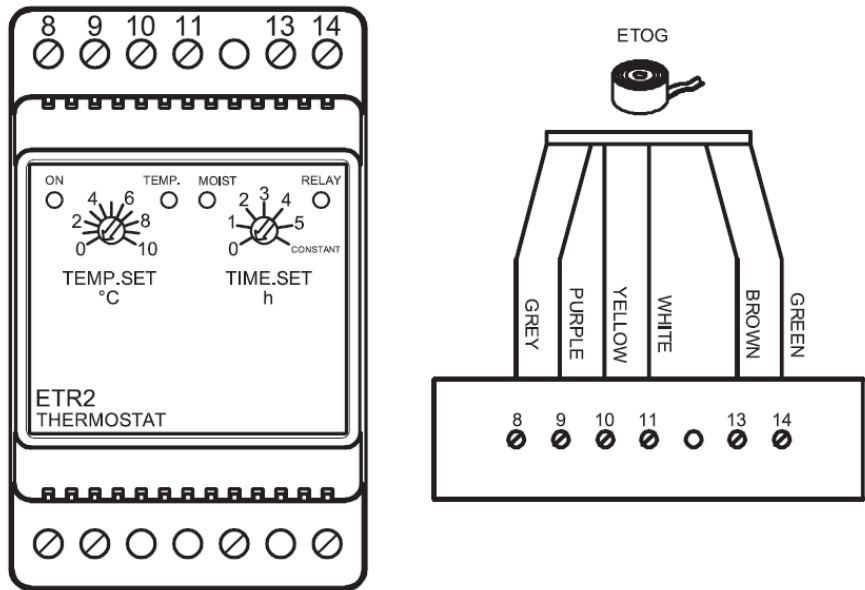
## Specificaties

Voedingsspanning; 120-240 V  $\pm$ 10%, 50-60 Hz  
temperatuur ; 0°C ~ 10°C  
Uitgang relais; 1 x 16 A potentiaalvrije relais  
Behuizing ; IP20  
Instelling nalooptijd ; 0 ~ 5 uur  
Temperatuur bereik omgeving : 0°C ~ 50°C

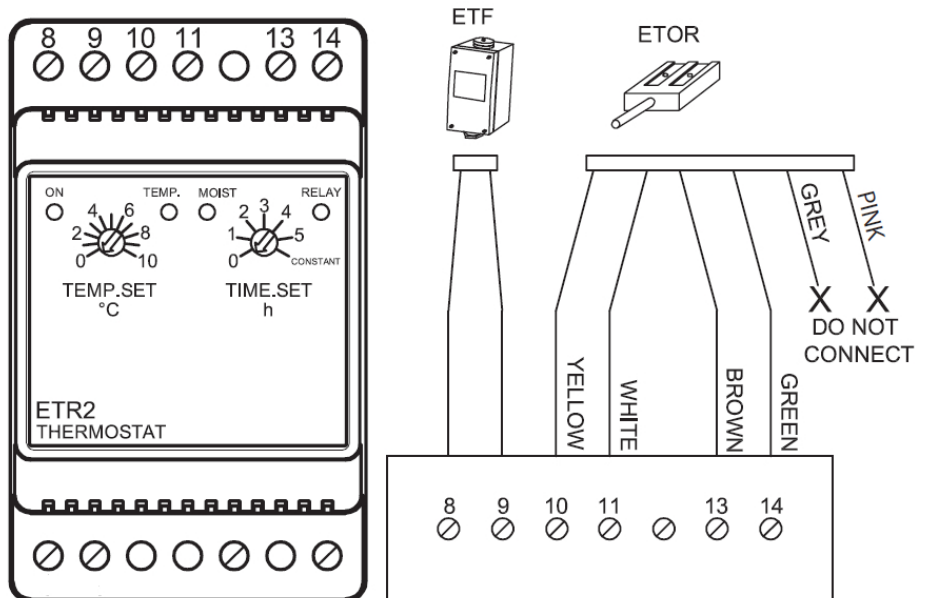
- gemakkelijk te installeren
- instelbare vochtgevoeligheid
- meting van zowel temperatuur als vochtigheid (sensoren apart te bestellen)
- controle van elektrische ijs- en sneeuwsmeltsystemen
- mogelijkheid om geforceerde warmte te activeren

## Aansluitschema

**ETR-2 met inbouw-sensorunit ETOG-56**



**ETR-2 met ETOR-vochtsensor en ETF-744/99-temperatuursensor**



**Geschikte sensoren voor buitenoppervlakken**

**ETOG-56**

De ETOG-sensor is ontworpen om te worden ingebouwd in het oppervlak van de buitenruimte. ETOG-sensoren meten de bodemtemperatuur- en vochtigheid.

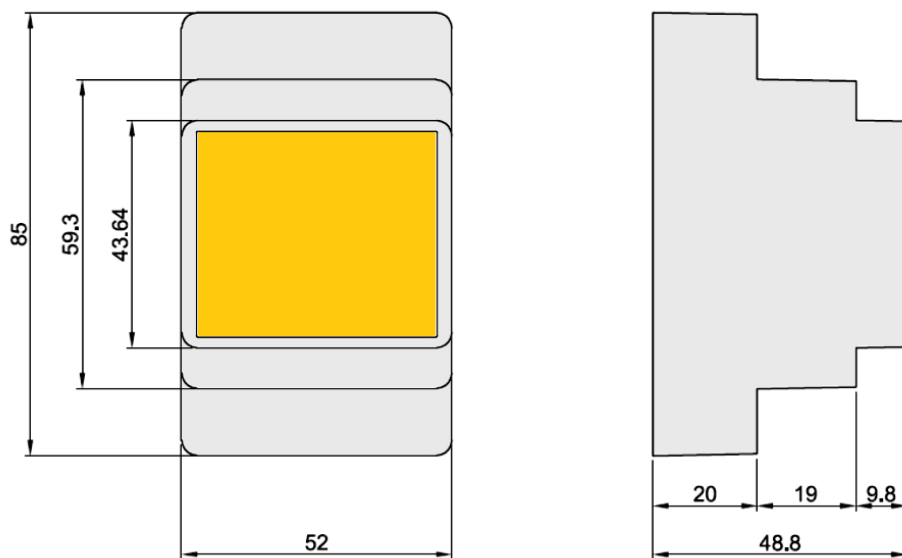


**ETF-744/99**

De ETF-744/99 sensor kan worden gebruikt voor het meten van snelle temperatuur-dalingen.



**Afmetingen (in mm)**



## Downloads

MAGNUM Outdoor Installatievoorschriften

