

## Product details

### • Geschikte warmtebron



HT CV-ketel (> 65 °C):	<input type="checkbox"/>	
LT CV-ketel (45 °C ~ 55 °C)	:	<input type="checkbox"/>
Zonneboiler (met buffervat)	:	<input type="checkbox"/>
LT CV-ketel (	:	<input type="checkbox"/>
Pelletkachel	:	<input type="checkbox"/>
Hybride warmtepomp :	<input type="checkbox"/>	
Stad- / blokverwarming	:	<input type="checkbox"/>
Warmtepomp	:	<input type="checkbox"/>

- **Gemaakt van een met glasvezel versterkte polyamide**
- **Te gebruiken voor systemen die zowel koelen als verwarmen**
- **Inregelbare flowmeters**
- **Open verdeelunit voor LT-systemen met een maximale aanvoer van circa 45°C**

De open, compacte kunststof verdeler bestaat uit losse kunststof elementen, die onderling verbonden zijn door middel van draadstangen.

De losse elementen zijn vervaardigd van een met glasvezel versterkte polyamide, die zeer geschikt is voor hoge, maar ook lage temperaturen. De elementen hebben een dubbelwandige opbouw waardoor automatisch een isolatielaag wordt gevormd. Dit maakt deze verdeler uitermate geschikt voor verwarmen, maar ook voor koelen. Door deze isolatielaag ontstaat nagenoeg geen condensvorming op de verdeler. Deze verdeler wordt daarom steeds vaker toegepast in combinatie met een warmtepomp, die in de winter verwarmd en in de zomer koelt. Standaard is deze verdeler voorzien van 1" kogelkranen en inregelbare flowmeters.

### Let op

Euroconus-aansluitkoppelingen zijn niet inbegrepen. Selecteer het juiste aantal (twee per groep) en voeg deze toe aan uw bestelling.

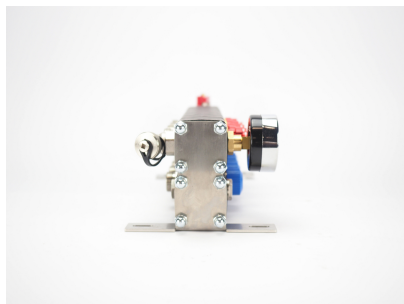
### Garantie

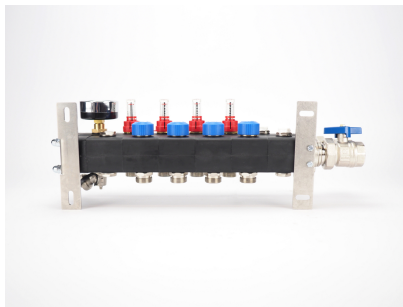
Op het casco van de kunststof kokers heeft u een garantie van 10 jaar en op appendages een garantie van 2 jaar.

### Technische details

Artikelnummer: 92737

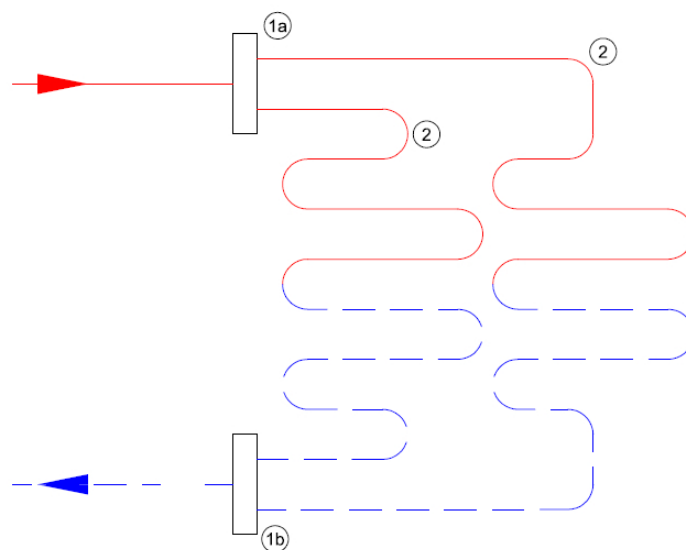
### Specificaties Open Compact Kunststof Verdeler





- Sterke kunststof vloerverwarming verdeler van losse componenten met flow-meters inbegrepen;
- gemaakt van door glasvezel versterkte polyamide
  - verzamelbalk is voorzien van geïntegreerde ventielen (waarop actuators geplaatst kunnen worden)
  - inregelbare flowmeters
  - primaire hoofdaansluiting is 1"
  - groepsaansluitingen 3/4" euroconus (euroconus-aansluitkoppelingen niet inbegrepen)

## Principeschema



- 1a. Aanvoer verdeler  
1b. Retour verdeler  
2. Verwarmingsgroepen

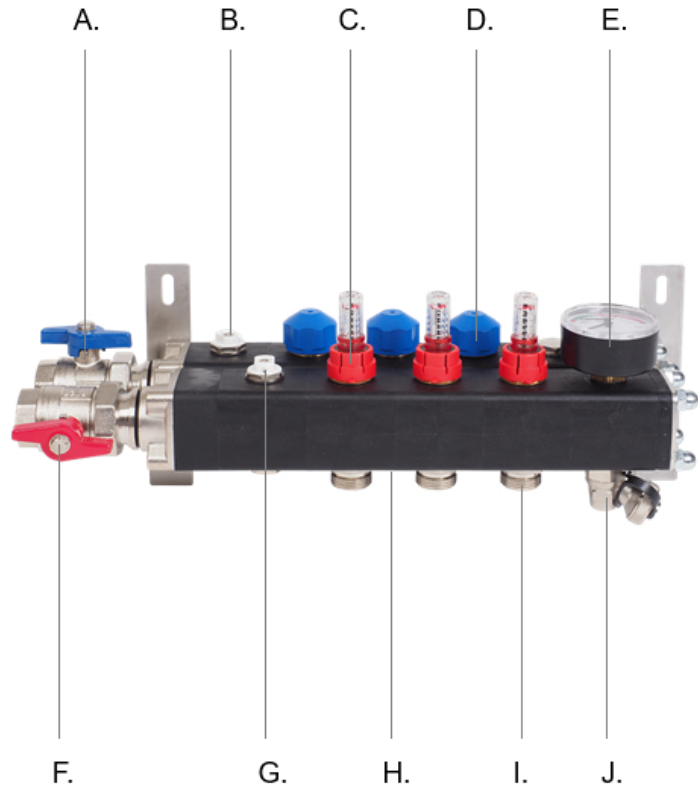
## Afmetingen

groepen	breedte (mm)	hoogte (mm)	diepte (mm)
1 groep	330	170	135
2 groepen	385	170	135
3 groepen	440	170	135
4 groepen	495	170	135
5 groepen	550	170	135
6 groepen	605	170	135
7 groepen	660	170	135
8 groepen	715	170	135
9 groepen	770	170	135
10 groepen	825	170	135
11 groepen	880	170	135

12 groepen	935	170	135
13 groepen	990	170	135
14 groepen	1045	170	135
15 groepen	1100	170	135

**Aansluitingen**

**Aansluitingen\***



- A.
- B.
- C.
- D.
- E.
- F.
- G.
- H.
- I.
- J.

=

- =
- =
- =
- =
- =
- =
- =
- =

aanvoer met kogelafsluiter, 1"

ontluchtingsventiel  
inregelbare flowmeter

thermostatische afsluiter met M30 draad  
thermo-/manometer  
retour met kogelafsluiter, 1"  
ontluchtingsventiel  
retour vloerverwarmingsbuizen  
aanvoer vloerverwarmingsbuizen  
vulnippel

---

\*) Let op ; recente modellen kunnen kleine afwijkingen hebben

### **Levertijd en voorwaarden**

**De levertijd van de Open Compact Kunststof verdelers is 2 tot 3 weken.**

#### **Let op**

Deze open verdelers worden speciaal voor u geassembleerd en kunnen daardoor niet geruild of geretourneerd worden. Wanneer u een bestelling voor één of meerdere van deze verdelers plaatst, dan kan de bestelling niet geannuleerd of aangepast worden.