

**Product details**

• **Geschikte warmtebron**



|          |                             |            |          |
|----------|-----------------------------|------------|----------|
|          | HT CV-ketel (> 65 °C):      |            | <b>X</b> |
| <b>X</b> | LT CV-ketel (45 °C ~ 55 °C) | :          |          |
|          | Zonneboiler (met buffervat) | :          |          |
| <b>X</b> | LT CV-ketel (               | :          |          |
| <b>V</b> |                             |            |          |
|          | Pelletkachel                | :          | <b>X</b> |
|          | Hybride warmtepomp :        | <b>V</b>   |          |
|          | Stad- / blokverwarming      | :          |          |
| <b>X</b> |                             | Warmtepomp | :        |
| <b>V</b> |                             |            |          |

- **Gemaakt van RVS 4301**
- **Verdeler opgebouwd uit losse componenten**
- **Open verdeelunit voor LT-systemen met een maximale aanvoer van circa 45°C**

De open RVS verdeler bestaat uit losse componenten die door middel van ophangbeugels aan de wand gemonteerd worden. De verdeler is geschikt voor laagtemperatuursystemen en voorzien van inregelbare flowmeters waarmee de doorstroom van water per groep ingeregeld kan worden.

Dit type verdeler kan geschikt gemaakt worden voor hoogtemperatuursystemen met aanvoertemperaturen vanaf 65°C door middel van een temperatuurregelaar.

**Let op**

Euroconus-aansluitkoppelingen zijn niet inbegrepen. Selecteer het juiste aantal (twee per groep) en voeg deze toe aan uw bestelling.

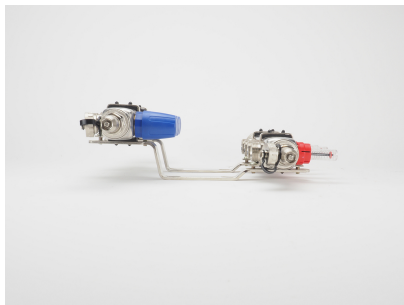
**Garantie**

Op het casco van de RVS kokers heeft u een garantie van 10 jaar en op appendages een garantie van 2 jaar.

**Technische details**

Artikelnummer: U32004  
EAN-code: 8717185497403

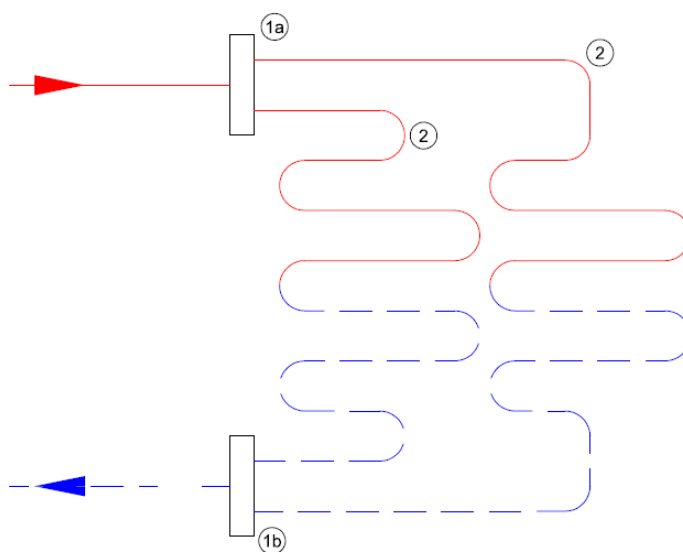
**Specificaties**



Sterke RVS verdeler van losse componenten met flow-meters en kogelkranen inbegrepen;

- gemaakt van RVS 4301
- verzamelbalk is voorzien van geïntegreerde ventielen (waarop actuators geplaatst kunnen worden)
- inregelbare flow-meters
- primaire aansluiting 1"
- groepsaansluitingen 3/4" euroconus (euroconus-aansluitkoppelingen niet inbegrepen)
- dubbele stalen beugels voor bevestiging

## Principeschema



- 1a. Aanvoer verdeler  
1b. Retour verdeler  
2. Verwarmingsgroepen

## Afmetingen (incl. kogelkraan)

| groepen    | lengte (mm) | hoogte (mm) | diepte (mm) |
|------------|-------------|-------------|-------------|
| 2 groepen  | 250         | 350         | 85          |
| 3 groepen  | 305         | 350         | 85          |
| 4 groepen  | 360         | 350         | 85          |
| 5 groepen  | 415         | 350         | 85          |
| 6 groepen  | 470         | 350         | 85          |
| 7 groepen  | 525         | 350         | 85          |
| 8 groepen  | 580         | 350         | 85          |
| 9 groepen  | 635         | 350         | 85          |
| 10 groepen | 690         | 350         | 85          |

|            |     |     |    |
|------------|-----|-----|----|
| 11 groepen | 745 | 350 | 85 |
| 12 groepen | 800 | 350 | 85 |

**Aansluitingen**

**Aansluitingen\***



- A.
- B.
- C.
- D.
- E.
- F.
- G.
- H.

=

- =
- =
- =
- =
- =
- =
- =

aanvoer met kogelafsluiter, 1"

inregelbare flowmeter  
 aanvoer vloerverwarmingsbuizen  
 vulnippel en ontlufter  
 retour met kogelafsluiter, 1"  
 thermostatische afsluiter met M30 draad  
 retour vloerverwarmingsbuizen  
 vulnippel en ontlufter

---

\*) Let op ; recente modellen kunnen kleine afwijkingen hebben