

Product details

• Geschikte warmtebron



	HT CV-ketel (> 65 °C):	X
X	LT CV-ketel (45 °C ~ 55 °C)	:
	Zonneboiler (met buffervat)	:
X	LT CV-ketel (:
V		
	Pelletkachel	X
	Hybride warmtepomp :	V
	Stad- / blokverwarming	:
X	Warmtepomp	:
V		

- Gemaakt van RVS 4301
- Verdeler opgebouwd uit losse componenten
- Open verdeelunit voor LT-systemen met een maximale aanvoer van circa 45°C

De open RVS verdeler bestaat uit losse componenten die door middel van ophangbeugels aan de wand gemonteerd worden. De verdeler is geschikt voor laagtemperatuursystemen en voorzien van inregelbare flowmeters waarmee de doorstroom van water per groep ingeregeld kan worden.

Dit type verdeler kan geschikt gemaakt worden voor hoogtemperatuursystemen met aanvoertemperaturen vanaf 65°C door middel van een temperatuurregelaar.

Let op

Euroconus-aansluitkoppelingen zijn niet inbegrepen. Selecteer het juiste aantal (twee per groep) en voeg deze toe aan uw bestelling.

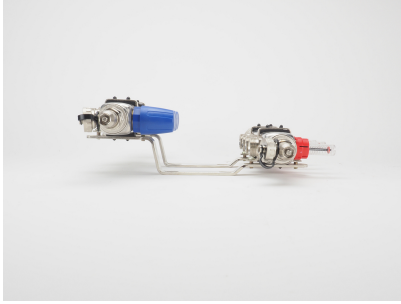
Garantie

Op het casco van de RVS kokers heeft u een garantie van 10 jaar en op appendages een garantie van 2 jaar.

Technische details

Artikelnummer: U32005
EAN-code: 8717185497410

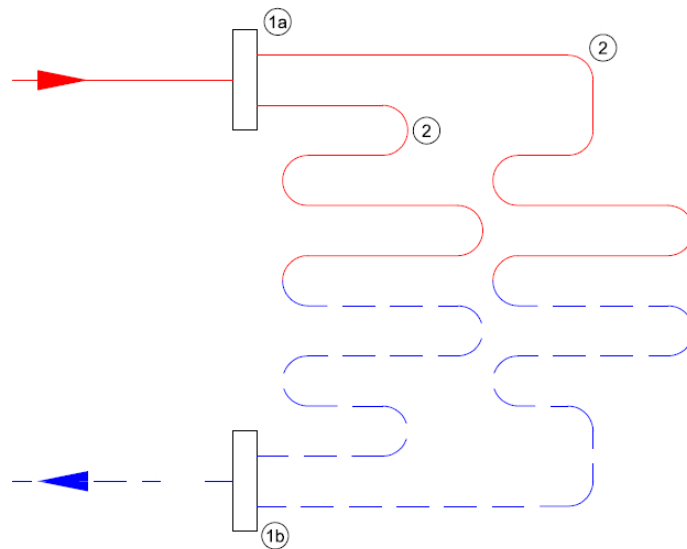
Specificaties



Sterke RVS verdeler van losse componenten met flow-meters en kogelkranen inbegrepen;

- gemaakt van RVS 4301
- verzamelbalk is voorzien van geïntegreerde ventielen (waarop actuators geplaatst kunnen worden)
- inregelbare flow-meters
- primaire aansluiting 1"
- groepsaansluitingen 3/4" euroconus (euroconus-aansluitkoppelingen niet inbegrepen)
- dubbele stalen beugels voor bevestiging

Principeschema



- 1a.** Aanvoer verdeler
1b. Retour verdeler
2. Verwarmingsgroepen

Afmetingen (incl. kogelkraan)

groepen	lengte (mm)	hoogte (mm)	diepte (mm)
2 groepen	250	350	85
3 groepen	305	350	85
4 groepen	360	350	85
5 groepen	415	350	85
6 groepen	470	350	85
7 groepen	525	350	85
8 groepen	580	350	85
9 groepen	635	350	85
10 groepen	690	350	85

11 groepen	745	350	85
12 groepen	800	350	85

Aansluitingen

Aansluitingen*



- A.
- B.
- C.
- D.
- E.
- F.
- G.
- H.

=

- =
- =
- =
- =
- =
- =
- =

aanvoer met kogelafsluiter, 1"

- inregelbare flowmeter
- aanvoer vloerverwarmingsbuizen
- vulnippel en ontlufter
- retour met kogelafsluiter, 1"
- thermostatische afsluiter met M30 draad
- retour vloerverwarmingsbuizen
- vulnippel en ontlufter

*) Let op ; recente modellen kunnen kleine afwijkingen hebben