

## Product details

### • Geschikte warmtebron



HT CV-ketel (> 65 °C):	:	<input type="checkbox"/>	
LT CV-ketel (45 °C ~ 55 °C)	:	<input type="checkbox"/>	<input type="checkbox"/>
Zonneboiler (met buffervat)	:	<input type="checkbox"/>	<input type="checkbox"/>
LT CV-ketel (	:	<input type="checkbox"/>	
Pelletkachel	:	<input type="checkbox"/>	
Hybride warmtepomp :		<input type="checkbox"/>	
Stad- / blokverwarming	:	<input type="checkbox"/>	<input type="checkbox"/>
Warmtepomp	:	<input type="checkbox"/>	

- Verdeelunit van een enkelwandige, kunststof module uit één geheel
- Inregelbare flowmeters en handmatige ontluister
- Open verdeelunit voor LT-systemen met een maximale aanvoer van circa 45°C

De MAGNUM EcoFlow open kunststof collector bestaat uit een kunststof module uit één geheel. Deze module is vervaardigd van een met glasvezel versterkte polyamide, waardoor hij bestand is tegen zowel hoge als lage temperaturen. Dit maakt deze verdeelunit uitermate geschikt voor zowel verwarmen als koelen, bijvoorbeeld in combinatie met een hybride warmtepomp die in de winter warmte levert en in de zomer koelt. Standaard is deze collector voorzien van 1" kogelkranen, een handmatige ontluister en inregelbare flowmeters.

## Let op

Euroconus-aansluitkoppelingen zijn niet inbegrepen. Selecteer het juiste aantal (twee per groep) en voeg deze toe aan uw bestelling.

## Garantie

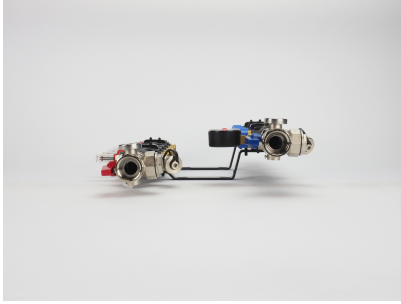
Op het casco van collector heeft u een garantie van 10 jaar en op appendages een garantie van 2 jaar.

## Technische details

Artikelnummer: U52011  
EAN-code: 8721335040418

## Specificaties MAGNUM Regular Enkelwandig Open

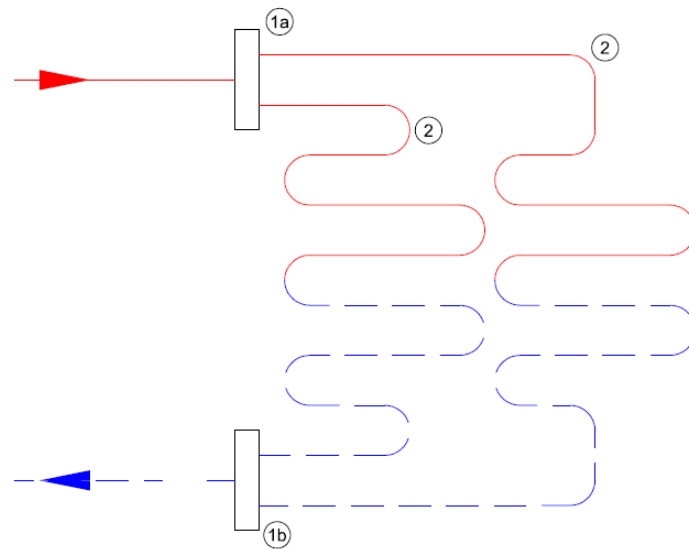
Sterke kunststof vloerverwarming verdeelunit van losse componenten met flow-meters



inbegrepen;

- gemaakt van enkelwandig met glasvezel versterkte polyamide
- voorzien van geïntegreerde ventielen, M30 x 1,5 (waarop actuators geplaatst kunnen worden)
- inregelbare flowmeters, handmatige ontfluchter, thermometers, manometer en vul-/aftapkranen
- primaire hoofdaansluiting is 1"
- groepsaansluitingen 3/4" euroconus (euroconus-aansluitkoppelingen niet inbegrepen)
- dubbele ophangbeugels voor bevestiging
- rechtse aansluiting mogelijk (zelf uit te voeren door appendages te verwisselen)

## Principeschema



- 1a.** Aanvoer collector  
**1b.** Retour collector  
**2.** Verwarmingsgroepen

## Afmetingen

groepen	breedte (mm)	hoogte (mm)	diepte (mm)
2 groepen	260	380	120
3 groepen	310	380	120
4 groepen	360	380	120
5 groepen	410	380	120
6 groepen	460	380	120
7 groepen	510	380	120
8 groepen	560	380	120
9 groepen	610	380	120
10 groepen	660	380	120

11 groepen  
 12 groepen

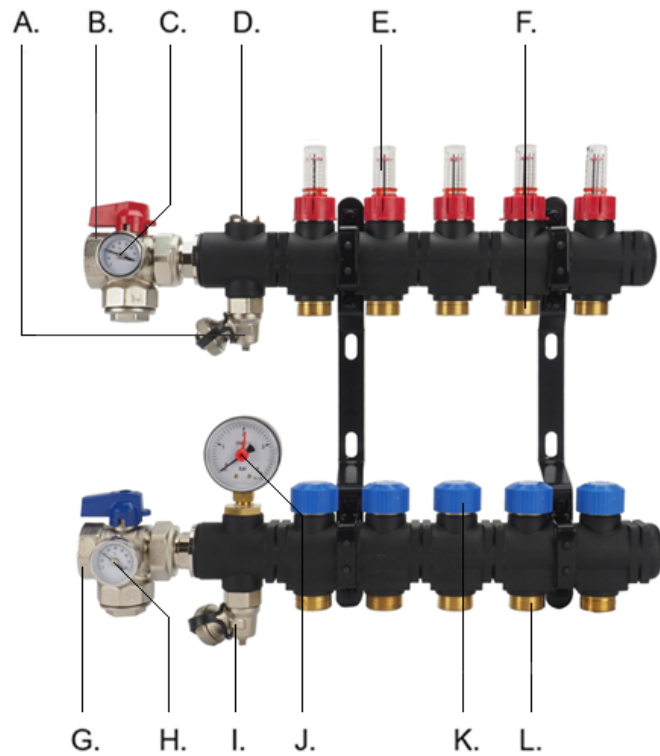
710  
 760

380  
 380

120  
 120

**Aansluitingen**

**Aansluitingen\***



- A.
- B.
- C.
- D.
- E.
- F.
- G.
- H.
- I.
- J.
- K.
- L.

=

- =
- =
- =
- =
- =
- =
- =
- =
- =
- =

vul-/aftapkraan  
 aanvoer met kogelafsluiter, 1"

thermometer aanvoer  
handmatige ontluchter  
inregelbare flowmeter  
aanvoer vloerverwarmingsbuizen  
retour met kogelafsluiter, 1"  
thermometer retour  
vul-/aftapkraan  
manometer  
thermostatische afsluiter met M30 draad  
retour vloerverwarmingsbuizen

---

\*) Let op ; recente modellen kunnen kleine afwijkingen hebben