

Product details

• Geschikte warmtebron



	HT CV-ketel (> 65 °C):		X
X	LT CV-ketel (45 °C ~ 55 °C)	:	
	Zonneboiler (met buffervat)	:	
X	LT CV-ketel (:	
X		:	
	Pelletkachel	:	X
	Hybride warmtepomp :	X	
	Stad- / blokverwarming	:	
V		Warmtepomp	:
X			

- **Gemaakt van een met glasvezel versterkte polyamide**
- **Uitgerust met zeer stille energiezuinige Grundfos ALPHA1-pomp**
- **Inregelbare flowmeters**
- **Mengverdeler voor stadsverwarmingssystemen**

De kunststof professional stadsverwarming verdeler is modulair opgebouwd en voorzien van een circulatiepomp, temperatuurmeter, inregelbare flowmeters en dubbel instelbare groepsafsluiters.

De verdeler is geschikt voor vloerverwarmingssystemen die gebruik maken van stadsverwarming en is voorzien van een maximaalbeveiliging om te voorkomen dat te heet water de vloer in wordt gelaten. Verder is de verdeler voorzien van inregelbare flowmeters waarmee de doorstroom van water per groep ingeregeld kan worden en daarnaast van een terugslagklep en een temperatuur-retourbegrenzer (RTL-kraan in de retour) om aan de eisen van stadsverwarming te voldoen.

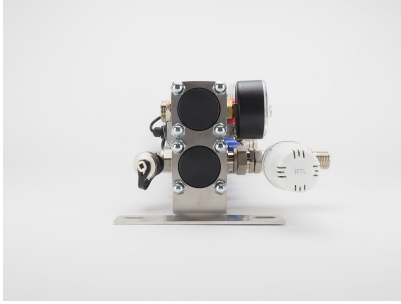
De verdeler is standaard uitgerust met een energiezuinige Grundfos ALPHA1 pomp.

Let op

Euroconus-aansluitkoppelingen zijn niet inbegrepen. Selecteer het juiste aantal (twee per groep) en voeg deze toe aan uw bestelling.

Levertijd en voorwaarden

- De levertijd van kunststof verdelers op maat is circa 5 werkdagen (houdt hier rekening mee wanneer u de planning maakt voor de vloerverwarmingsinstallatie).
- Kunststof verdelers worden alleen aangeboden als maatwerk en kunnen daardoor niet geruild of geretourneerd worden. Mocht u twijfelen over het totaal aantal benodigde vloerverwarmingssystemen dan is het aan te bevelen om een legplan te laten maken.



Garantie

Op het casco van de kunststof kokers heeft u een garantie van 10 jaar en op pomp en appendages een garantie van 2 jaar.

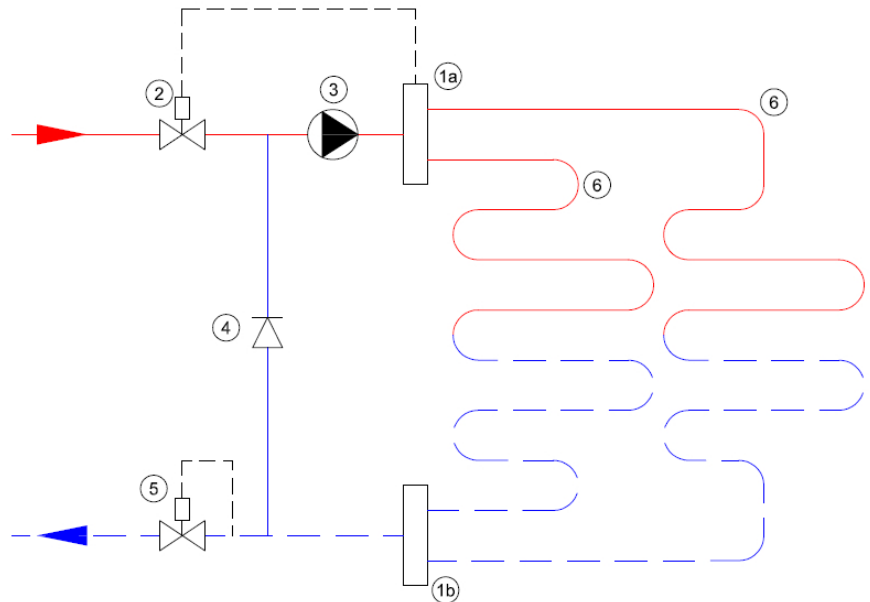
Technische details

Artikelnummer: 92660

Specificaties

- gemaakt van door glasvezel versterkte polyamide
- uitgerust met zeer stille energiezuinige Grundfos ALPHA1 pomp
- geïntegreerde thermostatische groepsafsluiters (waarop actuators geplaatst kunnen worden)
- inregelbare flowmeters, terugslagklep en een temperatuur-retourbegrenzer (RTL-kraan in de retour)
- voorzien van thermostaatknop met capillair, thermomanometer, vulkraan en maximaalbeveiliging
- primaire aansluiting 1/2" (vanaf 8 groepen 3/4")
- groepsaansluitingen 3/4" euroconus (euroconus-aansluitkoppelingen niet inbegrepen)

Principeschema



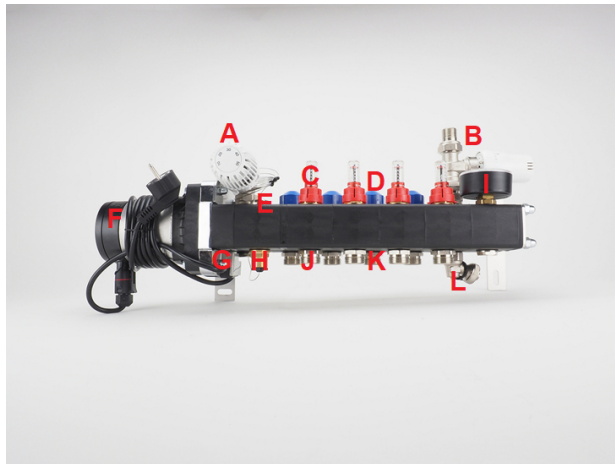
- 1a. Aanvoer verdeler
- 1b. Retour verdeler
2. Thermostatisch ventiel
3. Circulatiepomp
4. Terugslagklep
5. RTL-ventiel
6. Vloerverwarmingsgroepen

Afmetingen

groepen	lengte (mm)	hoogte (mm)	diepte (mm)
1 groep	395	180	180
2 groepen	450	180	180
3 groepen	505	180	180
4 groepen	560	180	180
5 groepen	615	180	180
6 groepen	670	180	180
7 groepen	725	180	180
8 groepen	780	180	180
9 groepen	835	180	180
10 groepen	890	180	180
11 groepen	945	180	180
12 groepen	1000	180	180
13 groepen	1055	180	180
14 groepen	1110	180	180
15 groepen	1165	180	180

Aansluitingen

Aansluitingen*



- A.
- B.
- C.
- D.
- E.
- F.
- G.
- H.
- I.
- J.
- K.
- L.

=

=
=
=
=
=
=

=
=
=
=
=

aanvoer met thermostaatknop
retour met RTL-ventiel
inregelbare flowmeter
thermostatische afsluiter met M30 draad
ontluchter
Grundfos ALPHA1-circulatiepomp met terugslagklep
beveiligingsthermostaat (maximaalbeveiliging in aansluitsnoer pomp)
dompelbuis (voor de afstandsvoeler van de thermostaatknop)
thermo-/manometer waarop de vloertemperatuur kan worden afgelezen
aanvoer vloerverwarmingsbuizen (voorkant)
retour vloerverwarmingsbuizen (achterkant)
vulnippel

*) Let op ; recente modellen kunnen kleine afwijkingen hebben