



## Product details

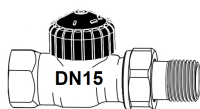
### Beschikbare thermostatische afsluiters

Aansluitmaat 1/2" bu x 1/2" bin  
(kan geplaatst worden in de aanvoer van verdelers met een 1/2" aanvoer)

Aansluitmaat 3/4" bu x 3/4" bin  
(kan geplaatst worden in de aanvoer van verdelers met een 3/4" aanvoer)

Aansluitmaat 1" bu x 1" bin  
(kan geplaatst worden in de aanvoer van verdelers met een 1" aanvoer)

Aansluitmaat 1/2" bu x 3/4" euroconus  
(kan gebruikt worden ter vervanging van voetventielen om de vloerverwarmingsgroepen van bestaande verdelers geschikt te maken voor zoneregeling)



### Thermostatische afsluiter

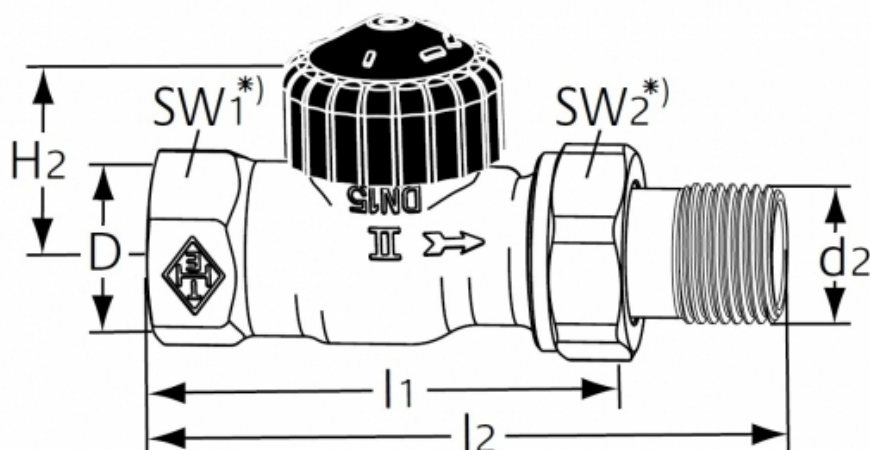
Aansluitmaat	kv		kvs
	Regelverschil xp [K]	Recht	
	1,0	2,0	
DN 15 (1/2")	0,38	0,79	2,00
DN 20 (3/4")	0,38	0,79	2,50
DN 25 (1")	0,70	1,35	5,70

Kvs = debiet in m3/h bij een drukverschil van 1 bar met volledig geopende afsluiter.  
Kv [xp] max. 1 K / 2 K = m3/h bij een drukverschil van 1 Bar met een thermostatisch regelement.

Materiaal: Messing, vernikkeld (Cu Zn 40 Pb 2)



### Afmetingen (in mm)



DN	D	d2	l1
l2	H2	SW1	SW2
15	Rp1/2	R1/2	66



95	21,5	27	30
20	Rp3/4	R3/4	74
106	23,5	32	37
25	Rp1	R1	84
118	30,5	41	47

Waarde H2 is ten opzichte van het hart van de afsluiter.